

## Modulare Großküchengeräteserie 900XP Automatischer Gas- Nudelkocher, 150 l

**Technisches Datenblatt**

 ARTIKEL #  
 MODELL #

NAME #

SIS #

AIA #



391113 (E9PCGHIRF0)

 GAS-NUDELKOCHER 1 X  
 150-L-BECKEN AUTOM.

### Kurzbeschreibung

**Artikel Nr.**

Gas-Nudelkocher, mit 1 Becken 150 Ltr. und 1 Korb, automatisch

- Beckenabmessungen LxBxH: 530x570x550 mm
- Becken mit Überlaufrohr für Schaumablauf
- 1 Hebekorb mit automatischer Kippung, Korbbkapazität: 15 kg
- mit Zeitschaltuhr zum Programmieren von Garzeiten
- großer Auslaufhahn mit isoliertem Griff frontseitig

### Hauptmerkmale

- Hohe Produktivität und Qualität durch hohe thermische Effizienz und automatische Garzeitregelung.
- Wasserbecken mit Überlaufrohr zum Abschäumen.
- Großer Ablaufhahn, auf den Körbe zum Abtropfen gestellt werden können.
- 150 l Wasserbecken aus CrNiMo-Stahl 1.4404.
- Konstanter Wasserstand durch Wiederbefüllung.
- Automatisches Wasserauffüllen.
- Automatisches Auslösen, wenn das Wasser den Mindeststand erreicht und Fühler mit Magnetventil als Trockengehschutz.
- Digitale Zeitschaltuhr garantiert genaue Einstellung der Garparameter.
- Einfache, funktionale Bedienblende.
- Das besondere Design der Regelschalter schützt vor Wassereindringen.
- Der gehobene Korb wird am Ende des Garzyklus automatisch gekippt.
- Brennerkammer und Tragerahmen aus Edelstahl.
- Brenner aus Edelstahl mit Zündbrenner, Sicherheitsventil und Flammenwächter.
- Piezozündung mit Thermoelement für zusätzliche Sicherheit.
- Extra starker Innenrahmen aus Edelstahl und Außenverkleidung mit Satinschliff.
- Schutzart IPX5

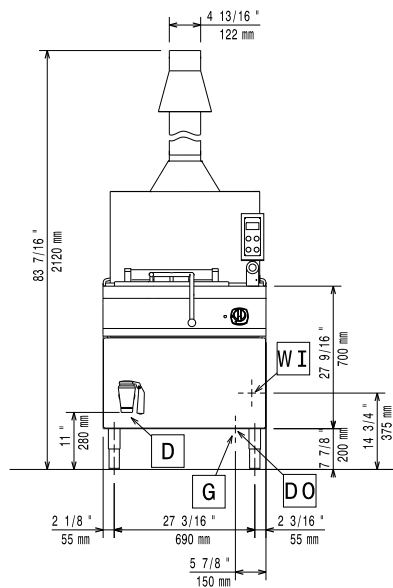
### Optionales Zubehör

- Rückstromverhinderer, 150 mm Ø PNC 206132
- Adapterring für Abgaskondensator, 150 mm Ø PNC 206133
- Front-Sockelblende, 1000 mm PNC 206150
- Front-Sockelblende, 1200 mm PNC 206151
- Front-Sockelblende, 1600 mm PNC 206152
- Front-Fußblende, 800 mm (nicht für Kühl-/Tiefkühl-Unterschrank) PNC 206176
- Front-Fußblende, 1000 mm (nicht für Kühl-/Tiefkühl-Unterschrank) PNC 206177
- Front-Fußblende, 1200 mm (nicht für Kühl-/Tiefkühl-Unterschrank) PNC 206178
- Front-Fußblende, 1600 mm (nicht für Kühl-/Tiefkühl-Unterschrank) PNC 206179
- 1 Paar seitliche Fußblenden, nicht für Kühl-/Tiefkühlunterschrank PNC 206180
- Abgaskondensator für Vollmodul, 150 mm Ø PNC 206246
- Unterkonstruktion für Fußmontage oder fahrbar 1200 mm (XP700-900) PNC 206368
- Unterkonstruktion für Fußmontage oder fahrbar 1600 mm (XP700-900) PNC 206369

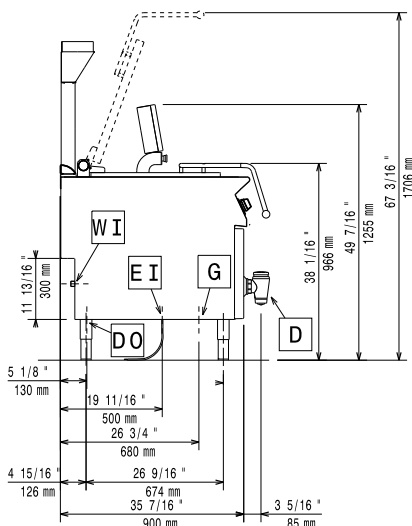
**Genehmigung:** \_\_\_\_\_

- Unterkonstruktion für Fußmontage oder fahrbar 2000 mm (XP700-900) PNC 206370
- Rückwandverkleidung - 1000 mm (XP700-900) PNC 206375
- Rückwandverkleidung - 1200 mm (XP700-900) PNC 206376
- 2 Seitenblenden für freistehende Geräte PNC 216134
- Wagen mit Hubvorrichtung und abnehmbarem GN2/1 200mm Behälter PNC 922403

Front



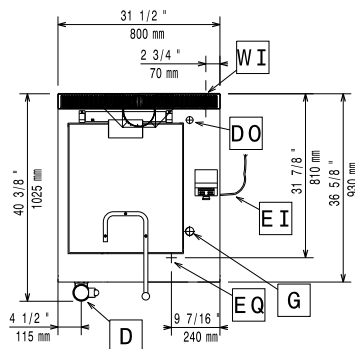
Seite



D = Ablauf  
 EI = Elektroanschluss  
 EQ = Equipotentialschraube  
 G = Gasanschluss

WI = Wasserzulauf

oben



### Elektrisch

**Netzspannung:**  
 391113 (E9PCGH1RF0) 230 V/1N ph/50 Hz  
**Anschlusswert:** 0.15 kW

### Gas

**Gasleistung:** 23 kW  
**Standardgasart:** Erdgas  
**Gasart, Option:** Erdgas  
**Gaszufuhr:** 3/4"

### Wasser

**Ablauf "D":** 2"  
**Größe der Kaltwasserzuleitung:** 3/4"  
**Gesamthärte:** 5 - 50 ppm

Electrolux Professional, empfiehlt die Verwendung von aufbereitetem Wasser basierend auf Proben der spezifischen Wasserbeschaffenheit.

Bitte Anwenderanleitung konsultieren für detaillierte Anforderungen an die Wasserqualität.

### Schlüsselinformation

**Anzahl Becken:** 1  
**Beckenabmessungen (Nutzinhalt) Länge:** 530 mm  
**Beckenabmessungen (Nutzinhalt) Höhe:** 550 mm  
**Beckenabmessungen (Nutzinhalt) Tiefe:** 570 mm  
**Beckeninhalt (MAX):** 150 lt MAX  
**Nettogewicht:** 165 kg  
**Versandgewicht:** 174 kg  
**Versandhöhe:** 1500 mm  
**Versandlänge:** 1100 mm  
**Versandtiefe:** 900 mm  
**Versandvolumen:** 1.49 m<sup>3</sup>  
**Zertifizierungsgruppe** GGPC15

Bei Aufstellung des Geräts auf oder neben ein temperaturempfindliches Möbel o. ä. muss ein Sicherheitsabstand von ca. 150 mm eingehalten oder eine Isoliervorrichtung installiert werden.